

- Kraftfutterwerke
- Siloanlagenbau
- Premix- und Mineralfutterwerke
- Fördertechnik für Schüttgüter
- Filteranlagen
- Dosiersysteme
- Edelstahl- und Alu-Verarbeitung
- Montage & Service

## PFRÖPFENFÖRDERANLAGEN

- FLEXIBLE EINBAUSITUATIONEN
- VERSCHIEDENE VOLUMEN
- SCHONENDE FÖRDERUNG
- GERINGE ENTMISCHUNG
- GERINGE KONTAMINATION
- EINFACHE MONTAGE





PFAL-ES-100 I



PFAL-ES-W 400 I



PFAL-ES-W 2500 I (Sondergröße)

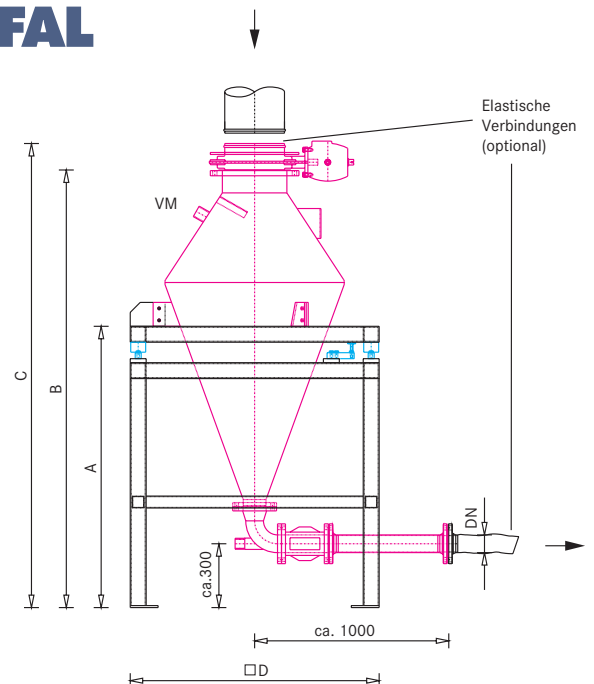
## PFROPFENFÖRDERANLAGEN PFAL

Bei der **PFROPFENFÖRDERANLAGE PFAL** handelt es sich um ein pneumatisches Schubtaktfördersystem für Pulver und Granulate, das durch seine geringe Luftmenge und Fördergeschwindigkeit einen schonenden Transport der Produkte gewährleistet. Die geringe Luftmenge ermöglicht den Einsatz kleiner Filterflächen am Empfangsbehälter.

Im Vergleich zu pneumatischen Flugförderungen wird bei unserem PFAL-System die Gefahr der Entmischung erheblich verringert und die Kontamination mit nachfolgenden Chargen minimiert.

Durch den Einsatz von Wiegeeinrichtungen (optional) kann zudem die Chargenkontrolle mit einer optimalen Leermeldung kombiniert werden.

Unterschiedliche Behältergrößen sorgen dafür, dass das System an praktisch alle Betriebsbedingungen und Produkte angepasst werden kann.



### DIE VORTEILE AUF EINEN BLICK:

- flexible Einbausituationen
- verschiedene Volumen
- schonende Förderung
- geringe Entmischung
- geringe Kontamination
- einfache Montage

Bezeichnung	Volumen	NW	A	B	C	□D
PFAL-ES-W	100 l	DN 65	785 mm	1420 mm	1560 mm	850 mm
PFAL-ES-W	200 l	DN 65	950 mm	1810 mm	1950 mm	950 mm
PFAL-ES-W	400 l	DN 80	1230 mm	2200 mm	2330 mm	1250 mm
PFAL-ES-W	600 l	DN 80	1230 mm	2270 mm	2400 mm	1300 mm
PFAL-ES-W	1000 l	DN 100	1530 mm	2630 mm	2760 mm	1600 mm

Sondergrößen auf Anfrage. Nutzvolumen je nach Produkt 70–90%. Technische Änderungen vorbehalten.